

ООО СКБ «ИНДУКЦИЯ» 454046, г. Челябинск, ул. Стахановцев, д. 120-а, 1 этаж, офис 1.

ИВ29 - NO - PNP - НТ

(Д16Т)

Габаритный чертеж

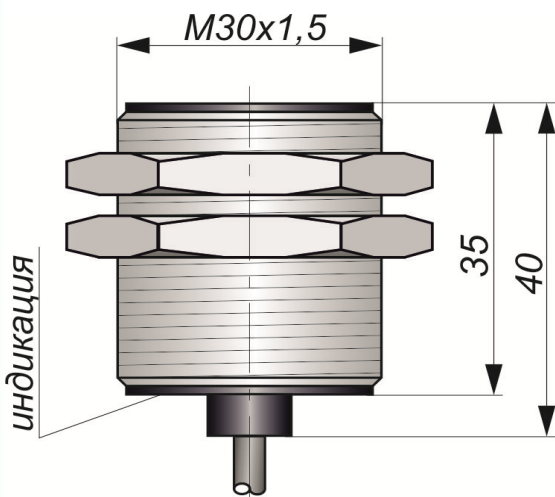
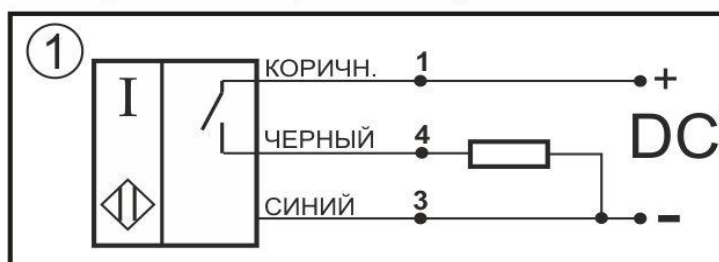


Схема подключения

Нормально-разомкнутый контакт



Технические характеристики ИВ29 - NO - PNP - НТ

| | |
|------------------------------------------------------------------|-------------------------------|
| Типоразмер, мм | M30x1,5 |
| Способ установки в металл | Невыносной |
| Номинальное расстояние переключения, Sn, мм | 15 |
| Рабочее расстояние переключения, Sa, мм, $0 \leq Sa \leq 0.81Sn$ | 12,2 |
| Гистерезис, % | <10 |
| Диапазон питающих напряжений, В | 10-30[DC] |
| Номинальное напряжение питания, В | 24[DC] |
| Пульсация питающего напряжения, % | < 10 |
| Падение напряжения на датчике, В | < 2,1 |
| Ток нагрузки, не более, мА | 150 |
| Ток потребления, не более, мА | 15 |
| Остаточный ток (ток утечки), не более, мА | 1 |
| Максимальная частота переключения, Гц | 100 |
| Наличие комплексной защиты/ от переплюсовки | Есть |
| Наличие индикации включения | Есть |
| Способ подключения | Кабель |
| Тип используемого кабеля/ длина, м | ПМВ МБ 3x0,34 мм ² |
| Степень защиты по ГОСТ14254-96 | IP 67 |
| Температура окружающей среды, °С | -45...+65 |
| Материал корпуса | Д16Т |
| Масса, г., не более | - |

Продукция соответствует ГОСТ Р 50030.5.2.-99 (МЭК 60947-5-2-97)

Гарантия на продукцию 2 года

24.11.2016

Тел/факс (351) 218-41-40, тел. (351) 231-57-67. E-mail: skbind@mail.ru Internet: www.skbind.ru

Согласовано: _____ Дата: _____ Подпись: _____